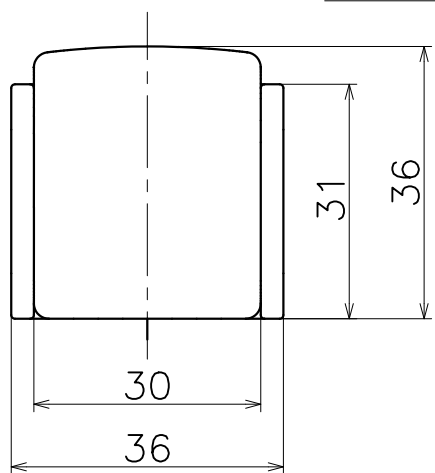
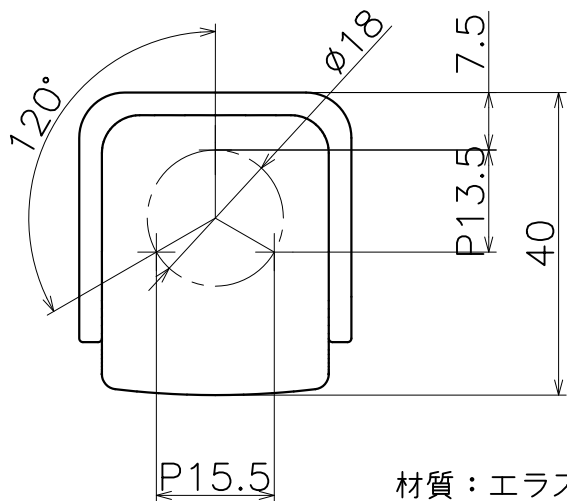


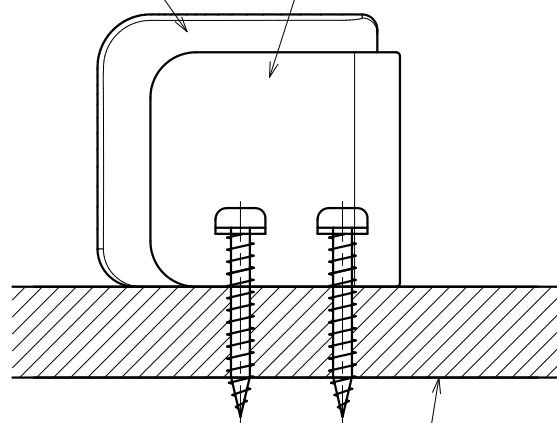
AC-875-X

表面処理	コード (緩衝材ライトグレー)	コード (緩衝材ブラック)
クローム	AC-875-XCD	AC-875-XCK
サテンニッケル	AC-875-XND	AC-875-XNK
ダークアンバー		AC-875-4QK

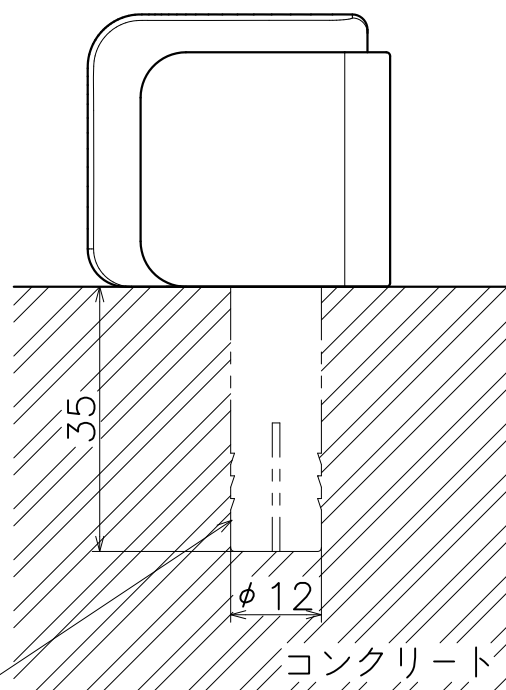


材質：エラストマー
仕上げ：各種仕上げ

材質：亜鉛ダイキャスト
仕上げ：各種メッキ/塗装



フローリング床材



コンクリート用カットアンカー
φ12-35 (ネジM8-35)
AC-0835 (オプション)

コンクリート

Product name	Name	Code
戸当たり	-	表参照
Door Stopper	-	Ver01
KAWAJUN 河渚株式会社	Dim	s= 1:1 外形図
	Geo	